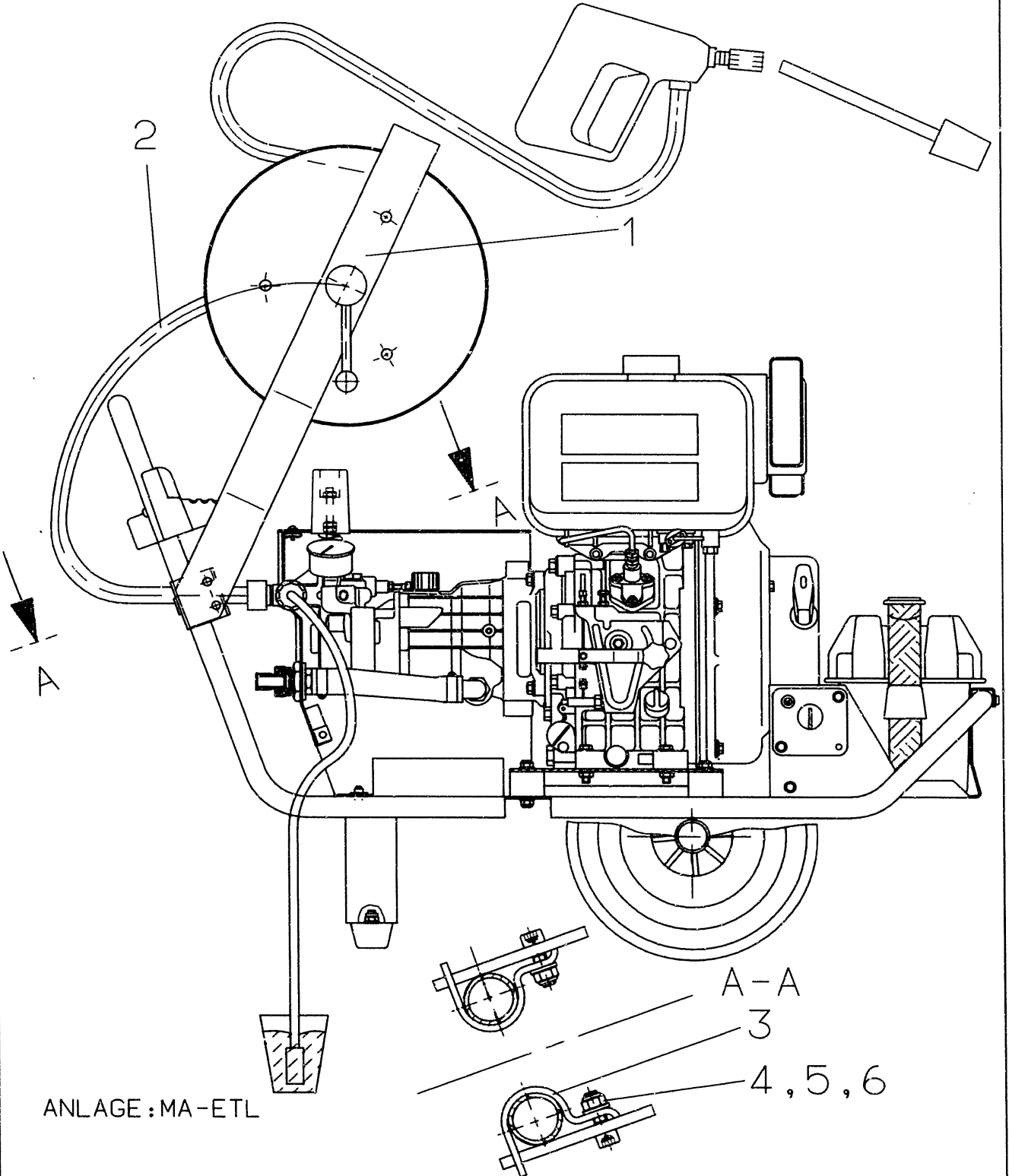


FUER DIE GERAETE HD 801B , HD 950B , HD 980B , HD 1040B
HD 1050B , HD 1050DE , HD 1200BE

(b)



ANLAGE: MA-ETL

Mit CAD erstellt

gez.	PT/BI	POA/KRA								Ersatz für (a) 15.07.91
Datum	09.11.92	17.09.97								
Änd.Nr.	A08364	A:1080								Ersetzt durch ----
Index	a1	b1								

MONTAGE DER SCHLAUCHTROMMEL:

1. HALTER (1) AN DEN GRUNDRAHMEN MIT BEFESTIGUNGSSCHELLEN (3) -SIEHE A-A , SCHRAUBE UND MUTTER (4,5,6) LINKS UND RECHTS BEFESTIGEN.
2. MITGELIEFERTEN HD-SCHLAUCH (2) ZWISCHEN GERAET UND SCHLAUCHTROMMEL MONTIEREN, DABEI ABGEWINKELTES ENDE AN DER SCHLAUCHTROMMEL ANSCHLIESSEN.

ABS SCHLAUCHTROMMEL 2.637-880 IST ZUM AUFWICKELN VON 2x15m HD-SCHLAUCH INKL.VERBINDUNGSKUPPLUNG GEEIGNET.DAZU KOENNEN SIE IHREN SERIENMAESSIGEN MITGELIEFERTEN HD-SCHLAUCH MIT HANDSPRITZPISTOLE UND STRAHLROHR VERWENDEN UND EINEN IHREM GERAET ENTSPRECHENDEN VERLAENGERUNGSSCHLAUCH MIT KUPPLUNG (SIEHE HIERZU DIE UNTEN AUFGEFUEHRTE LISTE) VERWENDEN.

ZULAESSIGES ZUBEHOER:

GERAET	SCHLAUCH 15M 6.390-010	DREHKUPPLUNG 4.401-041
HD801 B	x	x
HD950 B	x	x
HD980 B	x	x
HD1040 B	x	x
HD1050 B	x	x
HD1050DE	x	x
HDS1200BE	x	x

Mit CAD erstellt

gez.	PT/BI	POA/KRA								Ersetzt für (a) 15.07.91
Datum	09.11.92	17.09.97								Ersetzt durch ----
Änd.Nr.	A08364	A11080								
Index	a1	b1								

Dieses Blatt darf nicht vervielfältigt und nicht ohne unsere schriftliche Genehmigung dritten Personen anigeteilt werden. Mir behalten uns das Recht der ausschl.esslichen Auswertung unseres geistigen Eigentums vor.

(b)