

DE

Sauglippen austauschen

- Schraube lösen.
- Kunststoffteil abziehen.
- Sauglippen abziehen.
- Neue Sauglippen bis Anschlag einziehen.
- Kunststoffteil aufschieben.
- Schraube festziehen.

Anpressdruck einstellen

Zur Optimierung des Absaugergebnisses kann der Anpressdruck der Sauglippen eingestellt werden.

- Höhe der Rollen an den Schrauben (A) einstellen. Beide Rollen auf gleiche Höhe einstellen.

EN

Replacing the vacuum lips

- Loosen the screw.
- Remove the plastic part.
- Remove the vacuum lips.
- Insert new vacuum lips completely.
- Insert the plastic part.
- Tighten the screw.

Setting the contact pressure

In order to optimise the suction result, the contact pressure of the suction lips can be adjusted.

- Adjust the height of the rollers via the screws (A). Set both rollers to the same height.

FR

Remplacer les lèvres d'aspiration

- Desserrer la vis.
- Retirer la pièce en plastique.
- Retirer les lèvres d'aspiration.
- Enfiler les nouvelles lèvres d'aspiration jusqu'en butée.
- Mettre la pièce en plastique en place.
- Serrer la vis.

Régler la pression exercée.

Pour optimiser le résultat d'aspiration, il est possible de régler la pression exercée sur les lèvres d'aspiration.

- Régler la hauteur des roulettes au niveau des vis (A). Régler les deux roulettes à la même hauteur.

IT

Sostituire i labbri di aspirazione

- Allentare la vite.
- Togliere la parte sintetica.
- Togliere i labbri di aspirazione.
- Inserire le nuove labbra di aspirazione fino alla battuta di arresto.
- Spingere la parte sintetica.
- Stringere la vite.

Regolare la pressione di contatto

Per ottimizzare il risultato di aspirazione è possibile regolare la pressione di contatto delle labbra di aspirazione.

- Regolare l'altezza delle rotelle dalle viti (A). Regolare le due rotelle alla stessa altezza.

NL

Zuiglippen vervangen

- Schroef losdraaien.
- Kunststof onderdeel verwijderen.
- Zuiglippen verwijderen.
- Nieuwe zuiglippen tot de aanslag in-trekken.
- Kunststof onderdeel opschuiven.
- Schroef aanspannen.

Aandrukkraft instellen

Ter optimalisatie van het zuigresultaat kan de aandrukkraft van de zuiglippen ingesteld worden.

- Hoogte van de rollen instellen aan de schroeven (A). Beide rollen op dezelfde hoogte instellen.

ES

Recambio de los labios de aspiración

- Aflojar tornillo.
- Retire la pieza de plástico.
- Retire los labios de aspiración.
- Meter nuevos labios de aspiración hasta el tope.
- Coloque la pieza de plástico.
- Apretar los tornillos.

Ajustar la presión de apriete

Para optimizar el resultado de aspiración, se puede ajustar la presión de apriete de los labios de aspiración.

- Ajustar la altura de las ruedas con los tornillos (A). Ajustar las dos ruedas a la misma altura.

PT

Trocar os lábios de aspiração

- Soltar o parafuso.
- Retirar a peça em plástico.
- Tirar os lábios de aspiração.
- Posicionar os novos lábios de aspiração até ao batente.
- Montar a peça de plástico.
- Apertar o parafuso.

Regular a pressão de encosto

De modo a otimizar o resultado de aspiração é possível ajustar a pressão de encosto dos lábios de aspiração.

- Ajustar a altura dos rolos nos parafusos (A). Ajustar os dois rolos na mesma altura.

DA

Udskiftning af sugelæber

- Løsn skruen.
- Tag kunststofdelene af.
- Tag sugelæberne af.
- Træk den nye sugelæbe ind til anslaget.
- Sæt kunststofdelene på.
- Stram skruen.

Indstil pressetrykket

Til optimering af sugeresultaterne sugelæbernes pressetryk indstilles.

- Indstil rullernes højde via skruerne (A). Indstil begge skruer på samme højde.

NO

Skifting av sugelepper

- Løsne skruen.
- Ta av plastdelen.
- Trekk av sugeleppen.
- Trekk inn nye sugelepper til anslag.
- Sett på plass plastdelen.
- Trekk til skruen.

Juster børstetrykk

For optimering av sugeresultatet kan trykket på sugeleppene stilles inn.

- Still inn høyde på rullene med skruen (A). Still inn begge rullene på samme høyde.

SV

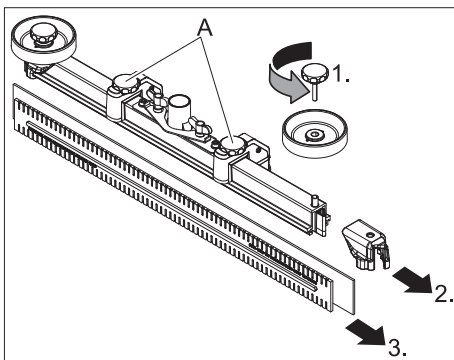
Byta ut sugläppar

- Lossa skruven.
- Drag bort plastdelen.
- Drag bort sugläppar.
- Dra in de nya sugläpparna så långt det går.
- Trä på plastdelen.
- Skruva fast skruven.

Ställ in anliggningsstrycket.

För att optimera uppsugningsresultatet kan sugläpparnas anliggningsstryck anpassas.

- Ställ in rullarnas höjd med skruvarna (A). Ställ in båda rullarna på samma höjd.



FI

Imuhuulien vaihto

- Irrota ruuvi.
- Vedä muoviosa irti.
- Vedä imuhuulet irti.
- Vedä uudet imuhuulet sisään vasteseen asti.
- Työnnä muoviosa takaisin paikalleen.
- Kiristä ruuvi.

Kosketuspaineen säätäminen

Imuhuulten kosketuspainetta voi säätää imurointituloksen optimoimiseksi.

- Säädä rullien korkeus ruuveilla (A).
- Säädä molemmat rullat samaan korkeuteen.

EL

Αλλαγή χειλών αναρρόφησης

- Λύστε τους κοχλίες.
- Βγάλτε το πλαστικό τεμάχιο.
- Βγάξτε τα χείλη αναρρόφησης.
- Εισαγάγετε τα χείλη αναρρόφησης έως το τέρμα.
- Τοποθετήστε το πλαστικό τεμάχιο.
- Σφίξτε τον κοχλία.

Ρύθμιση της πίεσης επαφής

Για βελτιστοποίηση του αποτελέσματος της αναρρόφησης μπορείτε να ρυθμίσετε την πίεση επαφής των χειλών αναρρόφησης.

- Ρυθμίστε το ύψος των τροχίσκων από τους κοχλίες (A). Ρυθμίστε τους δύο τροχίσκους στο ίδιο ύψος.

TR

Emme dudaklarının değiştirilmesi

- Civatayı gevşetin.
- Plastik parçayı çekerek çıkartın.
- Emme dudaklarını çekerek çıkartın.
- Yeni süpürme dudaklarını tahdide kadar içeri çekin.
- Plastik parçayı yerine takın.
- Civatayı sıkın.

Baskı basıncının ayarlanması

Süpürme sonucunu optimum düzeye getirmek için, süpürme dudaklarının baskı basıncı ayarlanabilir.

- Makaraların yüksekliğini civatalardan (A) ayarlayın. Her iki makarayı aynı yüksekliğe getirin.

RU

Замена всасывающих кромок

- Открутить винт.
- Снять пластмассовую деталь.
- Снять всасывающие кромки.
- Надеть до упора новые всасывающие кромки.
- Установить пластмассовую деталь.
- Затянуть винт.

Откорректировать силу нажима

Для улучшения эффективности всасывания можно откорректировать силу нажима на всасывающие планки.

- Отрегулировать высоту роликов при помощи винтов (A). Установить оба ролика на желаемую высоту.

HU

Cserélje ki a gumiéleket

- Csavart meglazítani.
- A műanyag alkatrészt lehúzni.
- Húzza le a gumiéleket.
- Az új gumiéleket ütközésig behúzni.
- A műanyag alkatrészt feltolni.
- A csavart meghúzni.

A nyomáserősség beállítása

A leszívási eredmény optimalizálásához a gumiélek nyomáserősségét be lehet állítani.

- A görgők magasságát a csavaroknál (A) lehet beállítani. A két görgőt egyforma magasságra kell beállítani.

CS

Výměna chlopní

- Povolit šroub.
- Sejmout plastový díl.
- Sundejte chlopně.
- Nasadit nové sací manžety až na doraz.
- Navléci plastový díl.
- Utáhnout šroub.

Nastavte přitlačný tlak

Pro optimalizaci vysávání je možné nastavit přitlačné díly sací manžety.

- Nastavit výšku válečků pomocí šroubů (A). Výšku obou válečků nastavte na stejnou hodnotu.

SL

Zamenjava sesalnih brisalcev

- Odvijte vijak.
- Snemite plastični del.
- Izvlecite sesalne brisalce.
- Vpotegnite nove sesalne nastavke do konca.
- Nataknite plastični del.
- Pritegnite vijak.

Nastavljanje pritisnega tlaka

Za optimiranje rezultata sesanja se lahko nastavi pritisni tlak sesalnih nastavkov:

- Z vijaki (A) nastavite višino kolesc. Oba kolesca nastavite na enako višino.

PL

Wymienić listwy gumowe.

- Poluzować śrubę.
- Zdjąć element z tworzywa sztucznego.
- Zdjąć listwy gumowe.
- Wciągnąć do oporu nowe listwy gumowe.
- Nasunąć element z tworzywa sztucznego.
- Dokręcić śrubę.

Ustawić siłę docisku

W celu optymalizacji wyniku zasysania można ustawić siłę docisku listew gumowych.

- Ustawić wysokość rolek przy śrubach (A). Ustawić obydwie rolki na tej samej wysokości.

RO

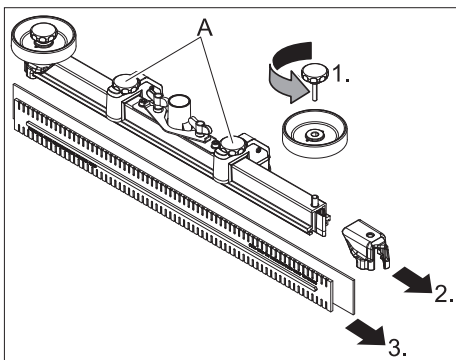
Înlocuirea lamei de aspirare

- Slăbiți șurubul.
- Îndepărtați piesa din material plastic.
- Îndepărtați lamele de aspirație.
- Introduceți lamele noi de aspirație până la limitator.
- Montați piesa din material plastic.
- Strângeți șurubul.

Reglarea presiunii de apăsare

Pentru optimizarea rezultatului aspirării puteți regla puterea de apăsare a lamelor de aspirație.

- Reglați înălțimea rolelor cu ajutorul șuruburilor (A). Reglați ambele role la aceeași înălțime.



SK

Výměna sacích stierok

- Uvoľnite skrutku.
- Vytiahnite plastový diel.
- Stiahnite sacie stierky.
- Natiahnite nové sacie stierky až na doraz.
- Nasuňte plastový diel.
- Utiahnite skrutku.

Nastavte prítlak

Na optimalizáciu výsledkov odsávania sa dá nastaviť prítlak sacích stierok.

- Nastavte pomocou skrutiek (A) výšku koliesok. Nastavte obe kolieska na rovnakú výšku.

HR

Zamjena gumica za usisavanje prijavštine

- Otpustite vijak.
- Skinite plastični dio.
- Skinite gumice za usisavanje.
- Uvucite nove gumice do kraja.
- Nataknite plastični dio.
- Zategnite vijak.

Namještanje tlaka nalijeganja

Rezultat usisavanja se može poboljšati prilagođavanjem tlaka nalijeganja gumica.

- Vijcima (A) namjestite visinu kotačića. Oba kotačića postavite na istu visinu.

SR

Zamena gumica za usisavanje prijavštine

- Otpustite zavrtnaj.
- Skinite plastični deo.
- Skinite gumice za usisavanje.
- Uvucite do kraja nove gumice.
- Nataknite plastični deo.
- Zategnite zavrtnaj.

Podешavanje pritiska naleganja

Rezultat usisavanja možete poboljšati prilagođavanjem pritiska naleganja gumica.

- Zavrtnjima (A) podesite visinu točkica. Oba točkica postavite na istu visinu.

BG

Да се сменят засмукващите езичета

- Развийте болта.
- Извадете пластмасовата част.
- Да се извадят засмукващите езичета.
- Изтеглете докрай новите засмукващи езичета.
- Поставете новата пластмасова част.
- Затегнете болта.

Настройка на налягането на притискане

За оптимизиране на резултата от изсмукването налягането на притискане на засмукващите езичета може да се настрои.

- Настройте височината на ролките от болтовете (A). Настройте двете ролки на еднаква височина.

ET

Imihuulte vahetamine

- Keerake kruvi lahti.
- Tõmmake plastdetail maha.
- Tõmmake imihuuled maha.
- Tõmmake uued imihuuled lõpuni sisse.
- Lükake plastdetail peale.
- Keerake kruvi kinni.

Reguleerige kontakturvet.

Puhastustulemuse optimeerimiseks võib imihuulte kontakturvet reguleerida.

- Reguleerige rullide kõrgust kruvidest (A). Seadke mõlemad rullid samale kõrgusele.

LV

Sūkšanas mēlīšu nomaiņa

- Atskrūvējiet skrūvi.
- Izņemiet plastmasas detaļu.
- Izņemiet sūkšanas mēlītes.
- Ievelciet līdz galam jaunas sūkšanas mēlītes.
- Uzbīdīet plastmasas detaļu.
- Pievelciet skrūvi.

Piespiešanas spēka regulēšana

Lai optimizētu tīrīšanas rezultātu, var noregulēt sūkšanas mēlīšu piespiešanas spēku.

- Ar skrūvēm (A) noregulējiet ritentiņu augstumu. Noregulējiet abus ritentiņus vienādā augstumā.

LT

Siurbimo juostelės pakeitimas

- Atsukite varžtus
- Nuimkite apdailą.
- Ištraukite siurbimo juostelę.
- Iki atramos įtraukite naujas siurbimo juosteles.
- Uždėkite apdailą.
- Priveržkite varžtą.

Nustatykite prispaudimo slėgį.

Norint pasiekti optimalų išsiurbimo rezultata, galima nustatyti siurbimo juostelių prispaudimo slėgį.

- Nustatykite ratukų aukštį varžtais (A). Nustatykite abu ratukus viename aukštyje.

UK


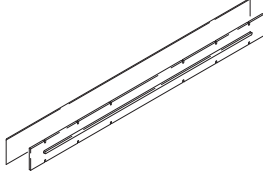


Заміна усмоктувальних крайок

- Послабити гвинт.
- Зніміть пластмасову деталь.
- Вставити язички
- Надягти до упору нові всмоктувальні крайки.
- Встановити пластмасову деталь.
- Затягнути гвинт.

Встановлення зусилля натискання

Для поліпшення ефективності всмоктування можна відкоректувати зусилля натискання на всмоктувальні планки.

- Відрегулювати висоту роликів за допомогою гвинтів (A). Встановити обидва ролики на бажану висоту.

														
		R 55 D 55	R 65 D 65	R 75 D 75	R 90 D 90	Standard, standard, standard	ölfest, oil resistant, resistant l'huile	Anti Streifen ölfest, anti stripes oil resistant, anti marques resistant l'huile	ölfest für struk- turierte Böden, oil resistant for textured floors. resistant l'huile pour les sols structurés					
BR 30/4 C	300 mm					--	--	--	--	4.777-320.0	--			
BR 40/10 C	435 mm					--	--	--	--	4.777-323.0	--			
BR/BD 40/25 C	770 mm					6.273-253.0	6.273-254.0	--	--	4.777-400.0	--			
BR/BD 45/40 C/W	850 mm					6.273-213.0	6.273-207.0	6.273-229.0	6.273-290.0	4.777-406.0	4.777-416.0			
BR/BD 55/40 C/W														
BR/BD 530														
B 60 W		x				--							4.777-401.0	4.777-411.0
B 90 R		x												
BR/BD 550														
B 95 RS														4.777-408.0
BR 60/95 RS	910 mm					8.629-203.0	8.629-204.0	--	--	--	--			
BD 60/95 RS						8.629-201.0	8.629-202.0	--	--	--	8.602-517.0			
BR/BD 65/80 W	940 mm					--	6.273-208.0	6.273-205.0	6.273-291.0	4.777-402.0	4.777-412.0			
BR/BD 550 XL														
BR/BD Trike														
BR/BD 750														
BR/BD 55/60 W														
BR/BD 75/140 R														
B 60 W			x											
B 80 W			x	x *										
B 90 R			x	x										
B 140 R		x	x	x										
BR/BD 700	1060 mm					--	6.273-209.0	6.273-206.0	6.273-293.0	4.777-403.0	4.777-413.0			
BR/BD 90/140 R														
B 140 R					x									
BD 80/120	1130 mm					8.629-200.0	--	--	--	--	--			
BR/BD 100/250 R/RI	1180 mm					--	6.273-252.0	--	6.273-296.0	4.777-404.0	4.777-414.0			
BR/BD 120/250 R	1400 mm					--	6.273-210.0	6.273-216.0	6.273-295.0	4.777-405.0	4.777-415.0			
BR/BD 1000	1420 mm					--	6.273-210.0	6.273-216.0	6.273-295.0	4.777-051.0	4.777-057.0			

*) R 75