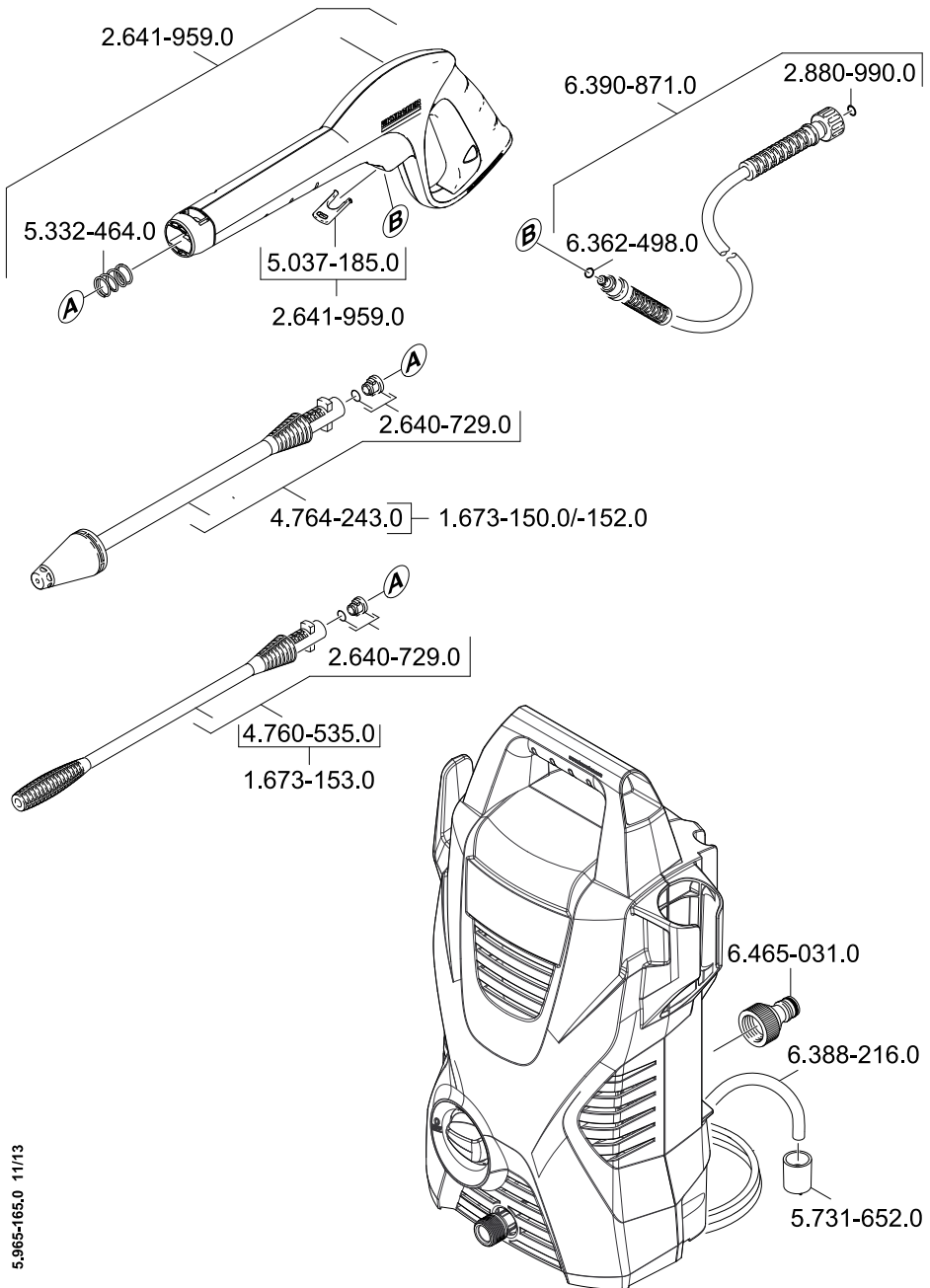




<http://www.kaercher.com/dealersearch>





المقاييس والأوزان

المم	280	الطول
المم	176	العرض
المم	443	الارتفاع
kg	4,7	الوزن والجهاز جاهز للعمل مع الملحقات التكميلية

القيم المحتسبة طبقاً للمواصفة EN 60335-2-79

م/ث ²	2,5>	قيمة اهتزاز ذراع اليد
م/ث ²	0,3	الشك K
ديسيبل (أ)	75	مستوى ضغط الصوت L _{PA}
ديسيبل (أ)	3	الشك K _{PA}
ديسيبل (أ)	91	مستوى قدرة الصوت L _{WA} + الشك K _{WA}

المواصفات الفنية خاضعة للتعديل.

البيانات الفنية

التوصيل الكهربائي		
V	240-220	الجهد الكهربائي
Hz	60/50~1	
أ	6	استهلاك التيار الكهربائي
	IP X5	درجة الحماية
☐	II	فئة الحماية
أ	10	منصهرات التغذية الكهربائية الرئيسية (الوضع الساكن)

وصلة المياه

ميغا باسكال	1,2-0,2	ضغط الإمداد
درجة مئوية	40	درجة حرارة التدفق (الحد الأقصى)
لتر/دقيقة	7	كمية التدفق (الحد الأدنى)

بيانات القدرة

ميغا باسكال	8	ضغط العمل
ميغا باسكال	11	أقصى ضغط مسموح به
لتر/دقيقة	5,2	كمية تدفق المياه
لتر/دقيقة	6,0	كمية تدفق (الحد الأقصى)
لتر/دقيقة	0,3	كمية تدفق مواد التنظيف
نيوتن	10	قوة ارتداد مسدس الرش اليدوي

الضمان

في كل دولة تسري شروط الضمان التي تضعها شركة التسويق المختصة التابعة لنا. نحن نتولى تصليح الأعطال التي قد تطرأ على جهازك بدون مقابل خلال فترة الضمان طالما أن السبب في هذه الأعطال ناجم عن وجود عيب في المواد أو في الصنع. في حال استحقاق الضمان، يرجى التوجه بقسيمة الشراء إلى أقرب موزع أو مركز خدمة عملاء معتمد.

تجد العناوين من خلال:

www.kaercher.com/dealersearch

التسرب من الجهاز

- إن حدوث تسرب طفيف من الجهاز يعد أمراً حتمياً من الناحية الفنية. في حالة زيادة نسبة التسرب عن ذلك يلزم الرجوع إلى خدمة العملاء المعتمدة.

لا يتم شفط مواد التنظيف.

- أفضل الأنابيب النفاث من مسدس الرش اليدوي. لا تقم بالعمل إلا باستخدام مسدس الرش اليدوي.
- يتم تنظيف الفلتر الموجود بخرطوم شفط مواد التنظيف.
- يجب التحقق من مواضع التعقد والالتواء بخرطوم شفط مواد التنظيف.

الملحقات وقطع الغيار

ملحقات خاصة

تزيد الملحقات الخاصة من إمكانيات استخدام جهازك. يمكنك الحصول على مزيد من المعلومات بهذا الصدد لدى وكيل KARCHER لديك.

قطع الغيار

لا تستخدم سوى قطع الغيار الأصلية من KARCHER. ستجد في نهاية دليل التشغيل هذا نظرة عامة على قطع الغيار.

غير مسموح بإجراء الإصلاحات والعمل بالمكونات الكهربائية بالجهاز إلا لخدمة العملاء المعتمدة.

الجهاز لا يعمل

- اجذب ذراع مسدس الرش البدوي، فيتم تشغيل الجهاز.
- تحقق من تطابق الجهد المدون على لوحة الصنع مع جهد مصدر التيار.
- يجب التحقق من عدم وجود تلفيات بوصلة سلك التوصيل الرئيسي.

الجهاز لا يصدر أي ضغط.

- التحقق من الإمداد بالمياه وفقًا لكمية التدفق الكافية.
- اسحب المصفاة الموجودة بوصلة الماء للخارج باستخدام زردية مفلطحة ونظفها بالماء الجاري
- تصريف الهواء من الجهاز: قم بتشغيل الجهاز بدون توصيل خرطوم الضغط العالي وانتظر (دقيقتين كحد أقصى)، حتى تخرج المياه من وصلة الضغط العالي خالية من الفقاعات الهوائية. قم بإيقاف الجهاز وتوصيل خرطوم الضغط العالي مرة أخرى.

تذبذب الضغط بقوة

- تنظيف منفث الضغط العالي: يتم إزالة القاذورات من فتحة المنفث باستخدام إبرة وتغسل الفتحة بالماء بحيث يكون الغسل من الناحية الأمامية.
- يتم التحقق من كمية تدفق الماء.

وصلة الضغط العالي. قم بإيقاف تشغيل الجهاز.

- يتم حفظ الجهاز وملحقاته كاملة في مكان ضد التجمد.

العناية والصيانة



خطر التعرض لصدمة كهربائية. قبل القيام بجميع أعمال العناية والصيانة يجب إيقاف الجهاز وسحب قابس الشبكة.

العناية

- قبل التخزين لفترات طويلة، على سبيل المثال في فصل الشتاء:
- اسحب الفلتر من خرطوم شفط مواد التنظيف ونظفه تحت الماء الجاري.
- اسحب المصفاة الموجودة بوصلة الماء للخارج باستخدام زردية مفلطحة ونظفها بالماء الجاري

الصيانة

الجهاز لا يتطلب صيانة.

المساعدة عند حدوث أعطال

يمكنك إصلاح الأعطال البسيطة بنفسك مع الاستعانة بالعرض العام التالي. في حالة الشك في وجود عطل برجاء التوجه إلى خدمة العملاء المعتمدة.



خطر التعرض لصدمة كهربائية. قبل القيام بجميع أعمال العناية والصيانة يجب إيقاف الجهاز وسحب قابس الشبكة.

النقل في سيارات

- قم بتأمين الجهاز ضد الانزلاق والانقلاب.

التخزين



تنويه

احرص على مراعاة وزن الجهاز لتجنب وقوع حوادث أو إصابات عند اختيار مكان التخزين (انظر البيانات التقنية).

تخزين الجهاز

- قبل تخزين الجهاز لفترة طويلة، في الشتاء مثلاً، يجب أيضاً مراعاة الإرشادات الواردة في فصل العناية.
- قم بإيقاف الجهاز على أرضية مستوية.
- يتم إدخال مسدس الرش اليدوي في مكان الحفظ الخاص به.
- احتفظ بأنبوب الشعاع في مكان حفظ أنبوب الشعاع.
- قم بتخزين وصلة سلك التوصيل الرئيسي وخرطوم الضغط العالي والملحقات بالجهاز.

الحماية من التجمد

تنبيه

يمكن أن تلتف الأجهزة والملحقات التي لم يتم تفريغها بشكل تام تحت تأثير التجمد. يتم تفريغ الجهاز والملحقات تماماً وحمايتهم من التجمد.

تغاديا لحدوث تلفيات:

- قم بتفريغ الجهاز دائماً من المياه: قم بتشغيل الجهاز بدون توصيل خرطوم الضغط العالي وبدون توصيل مصدر الإمداد بالماء (لمدة دقيقة بحد أقصى) ثم انتظر حتى يتوقف خروج الماء تماماً من

قطع التشغيل

- قم بتحرير ذراع مسدس الرش اليدوي.
- أحكم إغلاق ذراع مسدس الرش اليدوي.
- ومع زيادة طول فترات توقف العمل (أكثر من 5 دقائق) يتم إيقاف تشغيل الجهاز من مفتاح الجهاز „0/OFF“.

إنهاء التشغيل



تنويه

- لا يتم فصل خرطوم الضغط العالي إلا من مسدس الرش اليدوي أو من الجهاز إلا في حالة عدم توفر الضغط بالنظام.
- بعد العمل باستخدام مواد التنظيف: قم بتشغيل الجهاز لمدة حوالي دقيقة لغسله.
- قم بتحرير ذراع مسدس الرش اليدوي.
- قم بإيقاف تشغيل الجهاز بالضغط على „0/OFF“.
- أغلق صنبور المياه
- يتم ضغط ذراع مسدس الرش اليدوي للتخلص من الضغط المتبقي في النظام.
- أحكم إغلاق ذراع مسدس الرش اليدوي.
- اسحب قابس الشبكة من مقبس التوصيل.
- افصل الجهاز عن مصدر الإمداد بالمياه.

النقل



تنويه

احرص على مراعاة وزن الجهاز لتجنب وقوع حوادث أو إصابات أثناء النقل (انظر البيانات التقنية).

النقل اليدوي

- ارفع الجهاز من مقبض الحمل واحمله.

استخدام مواد التنظيف

صورة إيضاحية

- قم بتحرير ذراع مسدس الرش اليدوي.
 - اسحب الذراع، فيتم تشغيل الجهاز.
 - قم بتشغيل الجهاز ثم اتركه يعمل (دقيقتين كحد أقصى)، حتى يخرج الماء من مسدس الرش اليدوي خالياً من الفقاعات الهوائية.
 - قم بتحرير ذراع مسدس الرش اليدوي.
- ملحوظة:** عند تحرير الذراع مجدداً يتوقف الجهاز مرة أخرى. وبظل الضغط العالي متوفراً في النظام.

صورة إيضاحية

- أحكم إغلاق ذراع مسدس الرش اليدوي.



خطر

كما أن استخدام أنواع خاطئة من مواد التنظيف أو الكيماويات قد يخل بأمان الجهاز. لا تستخدم إلا مواد العناية والتنظيف التي تنتجها شركة KARCHER من أجل القيام بعملية التنظيف، نظراً لأن هذه المواد مصممة خصيصاً للاستخدام مع هذا الجهاز. قد يؤدي استخدام أية مواد عناية وتنظيف أخرى إلى تلف الجهاز سريعاً وسقوط الحق في الضمان. برجاء إخطار المتجر المتخصص بذلك أو طلب الحصول على كافة المعلومات ذات الصلة من شركة KARCHER مباشرة.



خطر

الاستخدام الخاطئ لمواد التنظيف يمكن أن يؤدي إلى حدوث إصابات بالغة أو حالات تسمم.

عند استخدام المنظفات احرص على مراعاة نشرة بيانات السلامة الصادرة من الشركة المنتجة للمنظفات، ولاسيما الإرشادات الخاصة بتجهيز الحماية الشخصية.

- اسحب خرطوم شفط مادة التنظيف جسم الجهاز بالطول المرغوب.
- قم بتعليق خرطوم شفط مادة التنظيف في وعاء محلول مادة التنظيف.
- أفضل الأنابيب النفاث من مسدس الرش اليدوي. لا تقم بالعمل إلا باستخدام مسدس الرش اليدوي.

ملحوظة: وهكذا يضاف محلول مواد التنظيف إلى شعاع الماء عند التشغيل.

طرق التنظيف الموصى بها

- يتم رش مواد التنظيف بحرص على الأسطح الجافة وتترك لتقوم بمفعولها (ليس لتجف).
- تُغسل الأوساخ المتفككة بشعاع الضغط العالي.

التشغيل



خطر

وبتأثير شعاع الماء الخارج بمنفذ الضغط العالي تؤثر قوة ارتدادية على مسدس الرش اليدوي. يجب العناية بتوفير وقوف آمن وإحكام تثبيت مسدس الرش اليدوي وأنبوب الشعاع.



خطر

أشعة الضغط العالي قد تكون خطيرة في حالة استخدامها بشكل خاطئ أو غير ملائم. يجب عدم توجيه الشعاع على الأشخاص أو الحيوانات أو الأجهزة الكهربائية النشطة أو حتى على الجهاز نفسه.

تنبيه

لا تقم بتنظيف إطارات السيارة أو الطلاء أو الأسطح الحساسة مثل الخشب باستخدام أداة طحن الاتساعات، خطر التعرض للضرر.

صورة إيضاحية

- يتم إدخال أنبوب الشعاع المطلوب في مسدس الرش اليدوي ويثبت بلفه بزاوية قدرها 90°.
- قم بتحرير ذراع مسدس الرش اليدوي.
- اسحب الذراع، فيتم تشغيل الجهاز.

قبل التشغيل

المياه التي تتساق عن طريق فاصل النظام لا تعد مياه صالحة للشرب.

تنبيه

احرص دائماً على توصيل فاصل النظام بمصدر الإمداد بالماء، ولا تقم أبداً بتوصيله بالجهاز بصورة مباشرة.

تنبيه

قد تضر الملوثات الموجودة في المياه بمضخة الضغط العالي والملحقات. وللوقاية منها يُنصح باستخدام مرشح مياه KARCHER (ملحق خاص، رقم الطلب 059-4.730)

التشغيل

تنبيه

تؤدي دورة التجفيف التي تزيد على دقيقتين إلى حدوث أضرار بمضخة الضغط العالي. إذا لم يتمكن الجهاز من إنشاء أي ضغط في غضون دقيقتين، فقم بإيقاف الجهاز والتصرف حسب الإرشادات الواردة في فصل «المساعدة في حالة حدوث اختلالات».

صورة

- اربط خرطوم الضغط العالي بوصلة الضغط العالي الخاصة بالجهاز.

صورة

- قم بتثبيت خرطوم الإمداد بالمياه على القابض الموجود على وصلة الماء.
- **ملحوظة:** لا تشمل التجهيزات الموردة على خرطوم السحب.
- قم بتوصيل خرطوم الماء بصنبور الإمداد بالماء.
- قم بفتح صنبور المياه باستمرار.
- أدخل القابض في المقبس.
- قم بتشغيل الجهاز بالنقر على المفتاح „I/ON“.

تركيب الملحقات التكميلية

قبل بدء التشغيل يتم تثبيت الأجزاء المفكوة المرفقة مع الجهاز.

الصور الإيضاحية - انظر صفحة 2

صورة 1 إيضاحية

- قم بتوصيل مقبض النقل.

صورة 2

- اخلع مشبك خرطوم الضغط العالي من مسدس الرش اليدوي (باستخدام مفك صغير مثلاً).

صورة 3

- أدخل خرطوم الضغط العالي في مسدس الرش اليدوي.
- اضغط المشبك إلى الداخل إلى أن يثبت. افحص التوصيل الآمن من خلال جذب خرطوم الضغط العالي.

صورة 4

- يجب تثبيت قطعة التقارن المصاحبة في وصلة الماء الموجودة بالجهاز.

الإمداد بالمياه

قيم التوصيل - انظر لوحة الصنع/البيانات الفنية.

يجب مراعاة القواعد الخاصة بشركة الإمداد بالماء.



وفقاً للقواعد السارية يُحظر تشغيل الجهاز مطلقاً بدون وجود فاصل النظام بشبكة مياه الشرب. يجب استخدام فاصل النظام الملائم الذي تنتجه شركة KARCHER أو بدلا منه يُستخدم فاصل نظام وفقاً للمعيار EN 12729 من الفئة BA.

وصف الجهاز

يتم وصف كافة التجهيزات المتوفرة في دليل التشغيل هذا. توجد بعض الاختلافات وفقاً لنوع الموديل (انظر العبوة)

الصور الإيضاحية - انظر صفحة 2

1. وصلة الضغط العالي
2. مفتاح الجهاز "تشغيل/ إيقاف"
3. خطافات لحفظ خرطوم الضغط العالي
4. وسلك التوصيل الرئيسي
5. مقبض
6. مكان حفظ الأنبوب النفاث
7. مكان حفظ مسدس الرش اليدوي
8. وصلة ماء مزودة بمصفاة مركبة
9. خرطوم شطف مادة التنظيف (مزود بفلتر)
10. قارئة لوصلة الماء
11. وصلة سلك التوصيل الرئيسي والقابس الكهربائي
12. مسدس الرش اليدوي
13. صمام غلق مسدس الرش اليدوي
14. مشبك لخرطوم الضغط العالي
14. خرطوم الضغط العالي

ملحقات اختيارية *

15. أنبوب الشعاع مع مزبل القاذورات بالنسبة للاتساخت العنيدة
16. الأنبوب النفاث مع منفث الضغط العالي من أجل مهام التنظيف الاعتيادية.

ليست ضمن نطاق التسليم **

17. خرطوم الإمداد بالماء يستخدم خرطوم ماء مُعزز النسيج مع قارئة متداولة في الأسواق. القطر لا يقل عن 13 ملم (1/2 بوصة)؛ الطول لا يقل عن 7.5 م.

ضمان ثبات الجهاز



تنويه

قبل إجراء أية أعمال على الجهاز أو باستخدامه احرص على توفير الثبات للجهاز للحيولة دون تعرضه للحوادث أو الإصابات.

- يتم ضمان ثبات الجهاز عند وضعه على أرضية مستوية.

إرشادات السلامة



تنويه

تعمل تجهيزات الأمان على حماية المستخدم وغير مسموح بإدخال تعديلات عليها أو الاستغناء عن وظائفها.

مفتاح الجهاز

يعمل مفتاح تشغيل الجهاز على الحيولة دون التشغيل غير المتعمد للجهاز.

صمام غلق مسدس الرش اليدوي

يقوم صمام الغلق بحجز ذراع مسدس الرش اليدوي ويحول دون بدء تشغيل الجهاز بشكل غير متعمد.

صمام التيار الزائد المزود بمفتاح الضغط

يمنع صمام التيار الزائد تجاوز معدل الضغط المسموح به عند القيام بأية أعمال باستخدام الجهاز.

في حالة تحرير الذراع بمسدس الرش اليدوي، يقوم مفتاح الضغط بإغلاق المضخة التي تعمل على إيقاف شعاع الضغط العالي. وعند سحب الذراع، تعمل المضخة مرة أخرى.

تنويه

- في حالة توقف التشغيل لفترات طويلة احرص على إيقاف الجهاز عن طريق المفتاح الرئيسي / مفتاح الأجهزة و قم بخلع قابس التيار من الشبكة الكهربائية.
- عند تنظيف الأسطح المطلية يجب ألا تقل المسافة بينها وبين الشعاع عن 30 سم تفادياً لحدوث تلفيات.
- يجب عليك دائماً مراقبة الجهاز طالما كان الجهاز قيد التشغيل.
- لا يجب تشغيل الجهاز في درجات حرارة تحت الصفر.

مخاطر أخرى

خطر

- لا تستخدم سوائل قابلة للاشتعال في عملية الرش.
- لا يتم نهائياً شطف سوائل تحتوي على مواد مذيبة أو أحماض غير مخففة! ومنها على سبيل المثال البنزين أو مخففات الألوان أو الزيوت الساخنة. يعد ضباب الرشاش مادة ذات قابلية عالية للاشتعال و متفجرة و سامة. لا يتم استعمال الأستيون والأحماض غير المخففة والمواد المذيبة لأنها تضر الخامات المستخدمة في صنع الجهاز.
- يحظر نهائياً تشغيل الجهاز في الأماكن القابلة للانفجار.
- عند استخدام الجهاز في مناطق خطرة (مثل محطات الوقود) يجب الالتزام بقواعد الأمان المحددة.

معدات الحماية الشخصية

- يتم ارتداء ملابس ونظارات واقية مناسبة للحماية من المياه والقاذورات التي تترد متناثرة.

- التالفة خطيرة على حياة الأفراد. يُراعى عند التنظيف ألا تقل المسافة بين الشعاع والجسم الذي يتم تنظيفه عن 30 سم!
- احفظ رقائق التغليف بعيداً عن متناول الأطفال، خطر الاختناق!

تحذير

- غير مسموح بتشغيل الجهاز من قبل الأطفال أو غير المدربين.
- هذا الجهاز غير مخصص للاستخدام من قبل الأشخاص محدودي القدرات البدنية أو الحسية أو العقلية أو من لا تتوافر لديهم الخبرة و/أو المعرفة إلا إذا تم الإشراف عليهم من قبل شخص مختص بأمنهم وسلامتهم أو بعد حصولهم على تعليمات من هذا الشخص بشأن كيفية استخدام هذا الجهاز والأخطار الناشئة عن ذلك.
- لا يسمح للأطفال بالعبث بالجهاز.
- ينبغي مراقبة الأطفال لضمان عدم تلاعبهم بالجهاز.
- يجب على المستخدم استعمال الجهاز وفقاً للتعليمات. وأن يأخذ في اعتباره الظروف المكانية المحيطة ويحرص على سلامة الأشخاص المتواجدين في المكان عند العمل باستخدام الجهاز.
- خراطيم الضغط العالي والتركيبات والقارنات ضرورية لأمان الجهاز. يقتصر الاستخدام على خراطيم الضغط العالي والتركيبات والقارنات التي تتصح بها الشركة المنتجة.
- لا يُستخدم الجهاز عند تواجد أشخاص آخرين في نطاق العمل إلا مع ارتدائهم لملابس واقية.
- لقد تم تطوير هذا الجهاز لاستخدام مواد التنظيف التي تنتجها الشركة المنتجة أو تتصح باستخدامها. كما أن استخدام أنواع أخرى من مواد التنظيف أو الكيماويات قد يضر بسلامة الجهاز.



الرموز الموجودة على الجهاز

يجب عدم توجيه شعاع الضغط العالي على الأشخاص أو الحيوانات أو الأجهزة الكهربائية المفعلة أو حتى على الجهاز نفسه.



احرص على حماية الجهاز من التجمد.

لا يجب أن يتم توصيل الجهاز بشبكة مياه الشرب العمومية بشكل مباشر.



المكونات الكهربائية



يجب ألا يتم الإمساك بقابس الشبكة والمقبس بأيدي مبتلة بالماء نهائياً.

يجب التحقق من عدم وجود تلفيات بوصلة سلك التوصيل الرئيسي وقابس الوصل الموجود به وذلك قبل التشغيل في كل مرة. احرص فوراً على استبدال وصلة سلك التوصيل الرئيسي التالفة عن طريق خدمة العملاء المعتمدة/ فني كهربائي مختص. لا تقم بتشغيل الجهاز بواسطة سلك توصيل رئيسي تالف.

يجب حماية جميع الأجزاء التي يمر بها التيار في نطاق العمل من شعاع الماء.

يجب أن يكون كل من قابس الوصل وقارنات سلك التمديد مقاوم للماء كما يجب ألا يوضع في الماء يجب ألا تكون القارنات على الأرض. يُفضل استخدام الطنابير الكابلية، والتي تضمن عدم تواجد المقابس على ارتفاع يقل عن 60 مم من سطح الأرض.

براعي ألا تتعرض وصلة سلك التوصيل الرئيسي أو سلك التمديد للضرر أو التلف نتيجة للمرور فوقها أو تعرضها للالتواء والتي أو التمزق والتعقد وما شابه ذلك. يجب حماية وصلات الشبكة من السخونة والزيت والحواف الحادة.

لا يتم توصيل الجهاز إلا بتيار متردد فقط. يجب أن يتطابق الجهد مع ما هو مدون على لوحة صنع الجهاز.

غير مسموح بتوصيل الجهاز بأي دائرة كهربائية سوى تلك التي يقوم بتركيبها كهربائي مختص ويكون ذلك وفقاً للمعيار IEC 60364.

وصلات التطويل الكهربائية غير المناسبة قد تمثل مصدر خطورة. ففي الأماكن المفتوحة لا تستخدم سوى وصلات التطويل الكهربائية المعتمدة والمخصصة لذلك والتي تتميز بعرض كافي للسلك. 10-1م: 1,5 ملم²؛ 10-30متر: 2.5 ملم² يُفك دائماً سلك التمديد من بكرة الكابل بالكامل.

لأسباب أمنية ننصح بشكل أساسي بتشغيل الجهاز عبر مفتاح قطع الدائرة الكهربائية لتيار الخلل (بعد أقصى 30 مللي أمبير).

التعامل الآمن



تحقق دائماً وقبل كل استخدام من المكونات الهامة، مثل خرطوم الضغط العالي، ومسدس الرش اليدوي وتجهيزات الأمان. يتم استبدال المكونات التالفة على الفور. لا تقم بتشغيل الجهاز بواسطة مكونات تالفة.

لا توجه شعاع الضغط العالي على نفسك أو الآخرين بهدف تنظيف الملابس أو الأحذية.

لا يتم الرش لتنظيف الأشياء التي نحتوي على مواد تمثل خطورة على الصحة (مثل الأسبستوس).

قد تتعرض إطارات السيارات/صمامات الإطارات للتلف والانفجار من تأثير شعاع الضغط العالي. وتتنضح أول علامة على حدوث ذلك في تغيير لون الإطارات. وتشكل إطارات السيارات وصمامات الإطارات

عزيري العميل

يرجى قراءة دليل التشغيل الأصلي هذا قبل أول استخدام لجهازكم، ثم التعامل مع الجهاز وفقاً للتعليمات الواردة بهذا الدليل. كما يرجى الاحتفاظ بدليل التشغيل لأي استخدامات أخرى فيما بعد أو في حالة تسليم الجهاز لمستخدمين آخرين.

المحتويات التي يتم تسليمها

توجد على العلبة صورة لمشمطات الجهاز التي يتم تسليمها. تأكد عند فتح الصندوق من وجود كافة المحتويات. وفي حالة نقص أية ملحقات أو اكتشاف أي تلف بها بسبب النقل يرجى إخطار البائع.

الاستخدام المطابق للتعليمات

لا يُستخدم منظف الضغط العالي هذا إلا للأعمال المنزلية الخاصة فقط.

- تنظيف الأجهزة والسيارات والمباني والعدد والواجهات والشرفات ومعدات الحدائق وغيرها وذلك باستخدام شعاع ماء بالضغط العالي (إذا لزم الأمر تُضاف مواد تنظيف).
- مع الملحقات وقطع الغيار ومواد التنظيف المصرح بها من قبل شركة KARCHER. يجب الالتزام بالإرشادات المرفقة مع مواد التنظيف.

حماية البيئة

مواد التغليف قابلة للتدوير وإعادة الاستخدام. يرجى عدم التخلص من العبوة في سلة القمامة المنزلية ولكن عليك بتقديمها للجهات المختصة بإعادة تدوير القمامة.

تحتوي الأجهزة القديمة على مواد قيمة قابلة لإعادة التدوير والاستخدام والتي يجب الاستفادة منها. لذا، قم بالتخلص من الأجهزة القديمة بما يتوافق مع نظم التجميع المناسبة.

غير مسموح بإزالة المياه من المسطحات المائية العامة في بعض البلدان.

لا يجوز إجراء الأعمال التي يُستخدم فيها المنظفات إلا في الأماكن المحكمة ضد التسريب والمزودة بوصلة لشبكة الصرف الصحي. لا تدع المنظفات تترسب إلى المياه أو إلى التربة.

لا يُسمح بإجراء أعمال النظافة التي يتخلف عنها مياه صرف محتوية على زيوت مثل غسل المحرك والهيكल السفلي للسيارة إلا في أماكن الغسل المزودة بمصفاة زيت.

السلامة

أهمية الارشادات



الانتباه إلى المخاطر المباشرة وشبكة الحدوث التي قد تؤدي إلى إصابات جسدية بالغة أو تسبب في الوفاة.



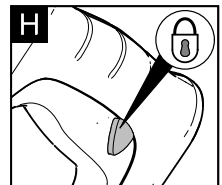
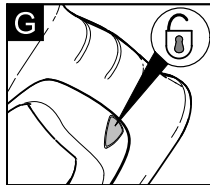
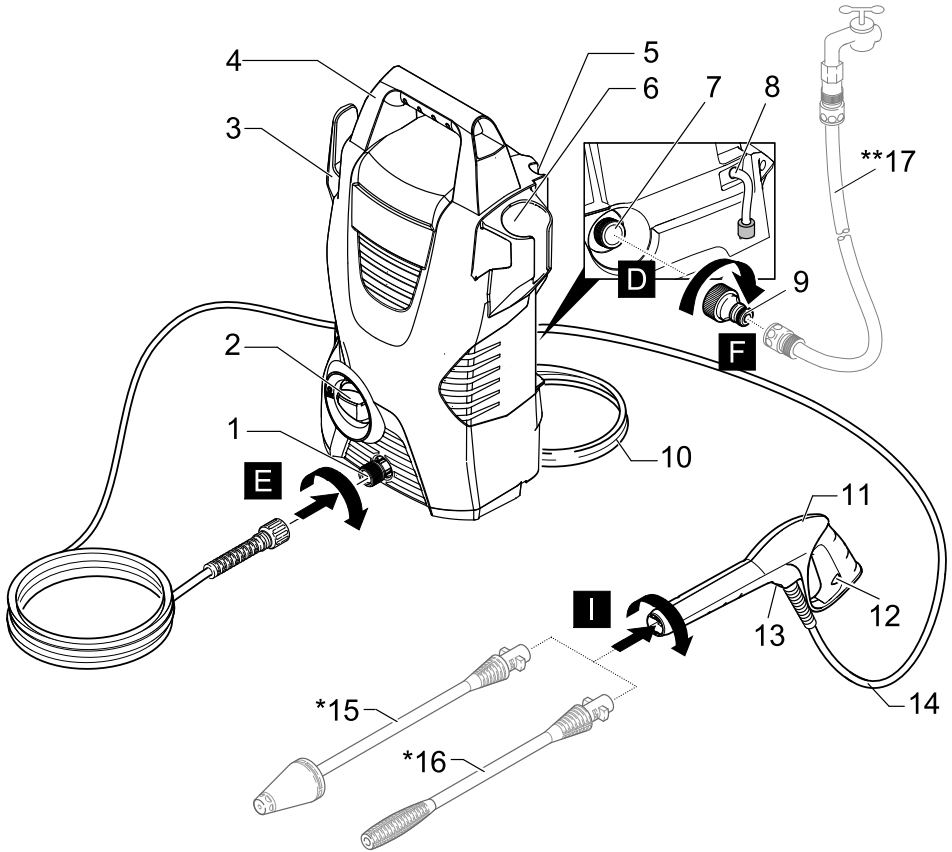
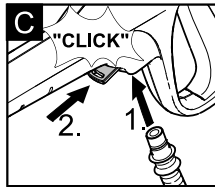
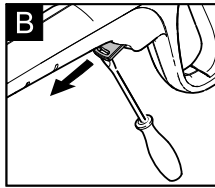
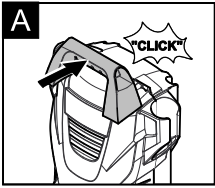
الانتباه إلى مواقف قد تحفها المخاطر وقد تؤدي إلى إصابات جسدية بالغة أو تسبب في الوفاة.

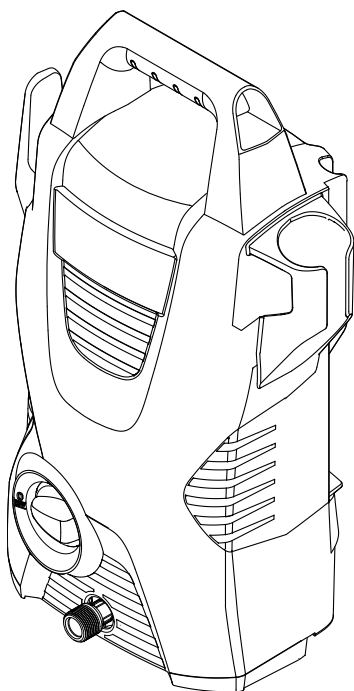


الانتباه إلى الموقف الخطير المحتمل والذي قد يؤدي إلى إصابات بسيطة.

تنبيه

الانتباه إلى الموقف الخطير المحتمل والذي قد يؤدي إلى أضرار مادية.





العربية

Register and win!
www.kärcher.com/register-and-win

